



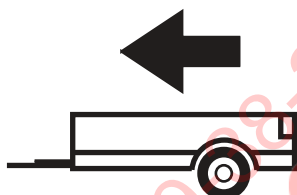
04/05-

## FORD FOCUS SALOON II

Cat. No. E/044

**E20**

E20 55R-01 3515



1500kg



75kg

**D** = 8,50kN

**D (kN) =**



MAX kg

x

MAX kg

x 0,00981



MAX kg

+

MAX kg



IMIOLA HAK-POL

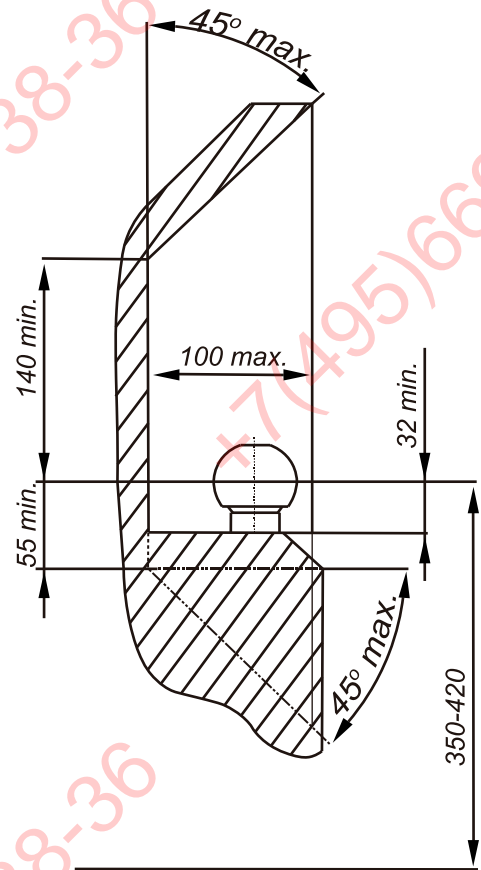
96-111 KOWIESY, CHOJNATA 23A, POLAND

Tel. + 48 46 831 73 31, fax +48 831 74 29

e-mail: office@imiola.pl, www.imiola.pl



**PRZEKRÓJ A-A**



**ФАРКОГ.РФ**

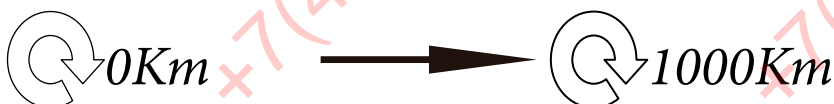
**PL** Należy zagwarantować przestrzeń swobodną według załącznika VII, rysunek 25a/b Regulaminu EKG ONZ 55.01 przy dopuszczalnym ciężarze całkowitym pojazdu.

**F** L'espace libre doit être garanti conformément à l'annexe VII, illustration de la réglementation 55.01 CE pour un poids total en charge autorisé du véhicule.

**GB** The clearance specified in appendix VII, diagram 25a/b of Regulation No. 55.01 UN EU must be guaranteed at laden weight of the vehicle.

**D** Der Freiraum nach Anhang VII, Abbildung 25a/b der Vorschriften 55.01 EG ist zu gewährleisten bei zulässigem Gesamtgewicht des Fahrzeuges.

Moment skracający dla śrub i nakrętek (8.8) Torque settings for nuts and bolts (8.8)	
M8	25Nm
M10	55Nm
M12	85Nm
M14	135Nm
M16	195Nm

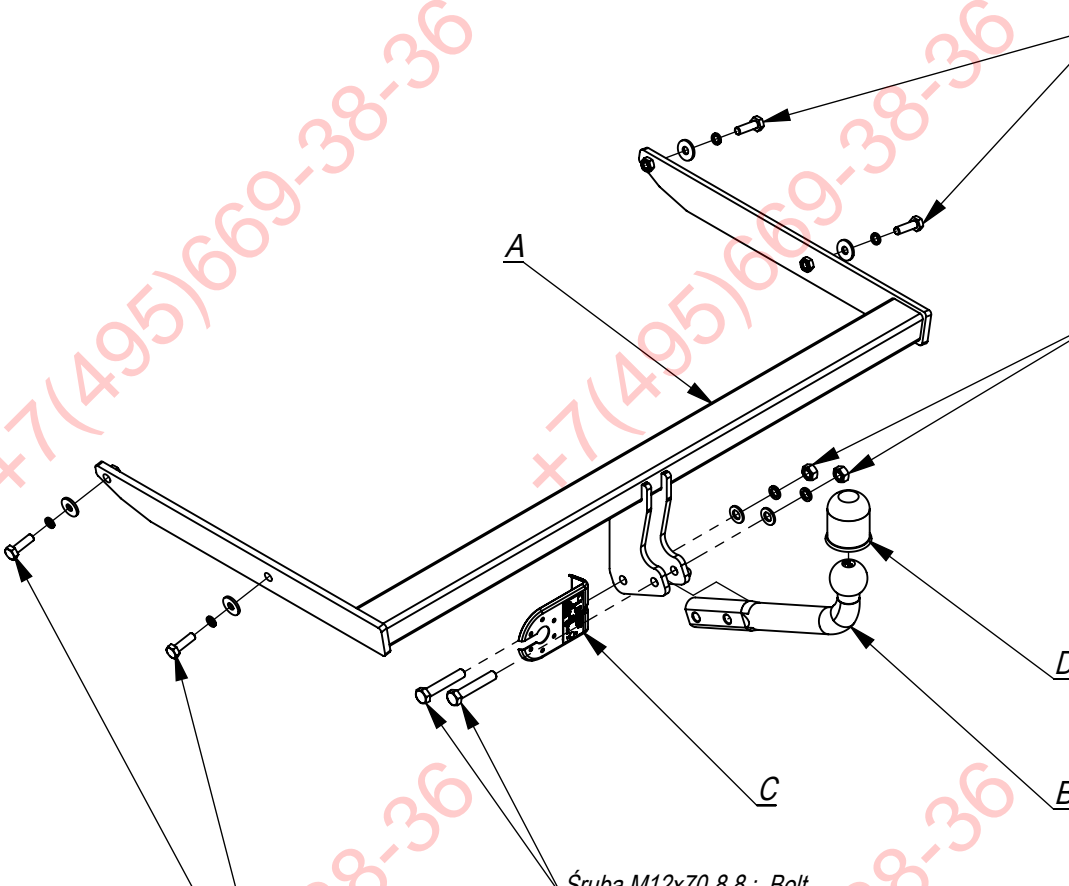
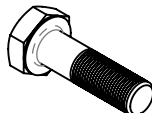

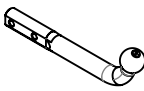

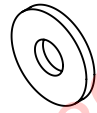




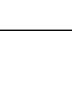


Śruba M10x40-8.8 ; Bolt  
 Podkł. spręż. 10,2 ; Spring Washer  
 Podkł. okr. Ø30x Ø10,5x 3 ; Plain Washer

Nakrętka M12 ; Nut  
 Podkł. spręż. 12,2 ; Spring Washer  
 Podkł. okr. 13 ; Plain Washer

Śruba M12x70-8.8 ; Bolt

Śruba M10x40-8.8 ; Bolt  
 Podkł. spręż. 10,2 ; Spring Washer  
 Podkł. okr. Ø30x Ø10,5x 3 ; Plain Washer

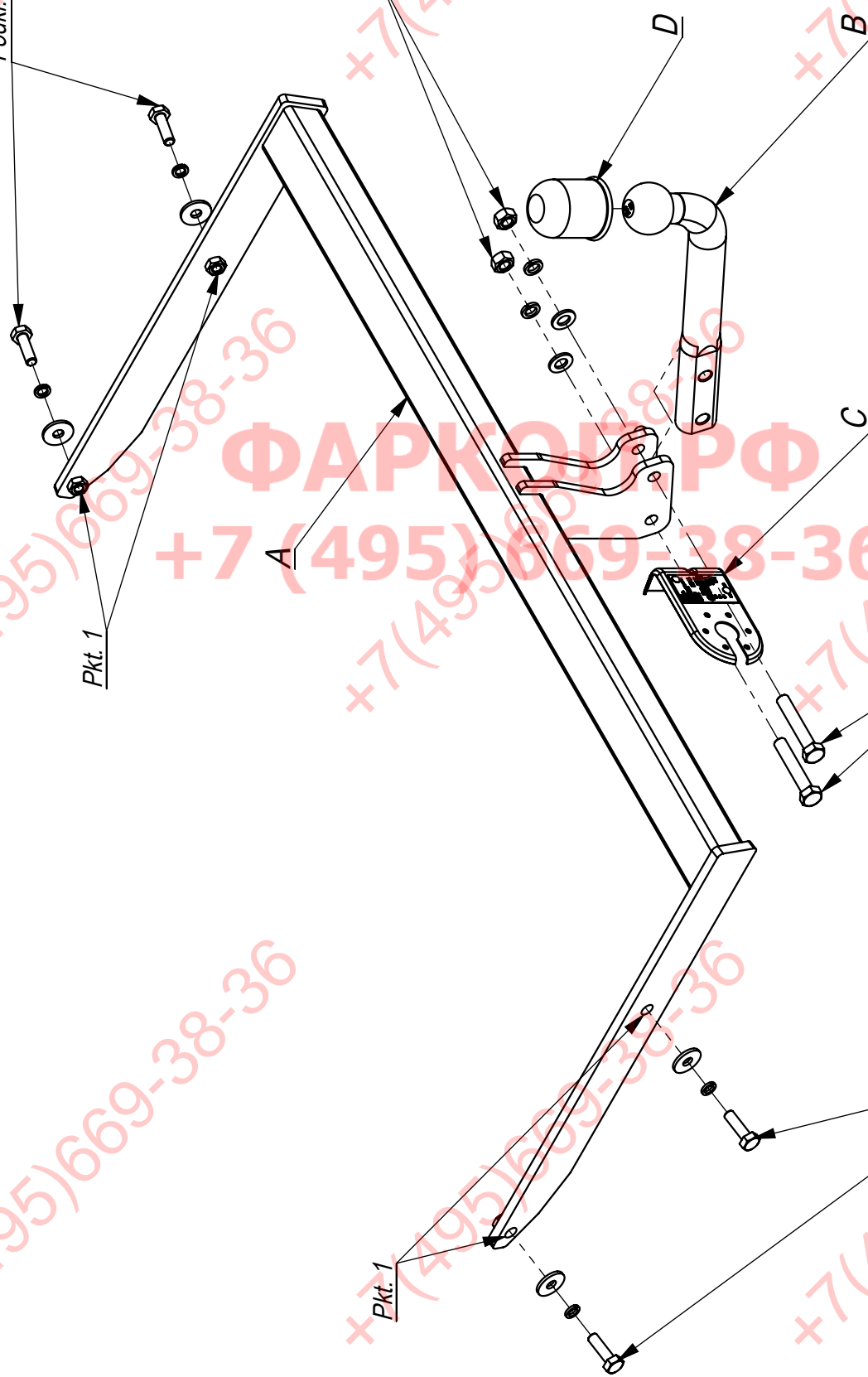
	A	x1		M12x70	2
				M10x40	4
	B	x1		M12	2
				Ø30xØ10,5x 3	4
	C	x1		13	2
	D	x1		12,2	2
				10,2	4

Śruba M10x40-8.8 ; Bolt  
Podkl. spręż. 10,2 ; Spring Washer  
Podkl. okr. Ø30x Ø10,5x 3 ; Plain Washer

Nakrętka M12 ; Nut  
Podkl. spręż. 12,2 ; Spring Washer  
Podkl. okr. 13 ; Plain Washer

Śruba M10x40-8.8 ; Bolt  
Podkl. spręż. 10,2 ; Spring Washer  
Podkl. okr. Ø30x Ø10,5x 3 ; Plain Washer

Śruba M12x70-8.8 ; Bolt



Pkt. 1

Pkt. 1



96-111 Kowiesy, Chojnata 23 A  
tel. +48 46 831 73 31

Nr katalogowy E/044  
Marka Ford Focus Saloon II  
od 2005 ->

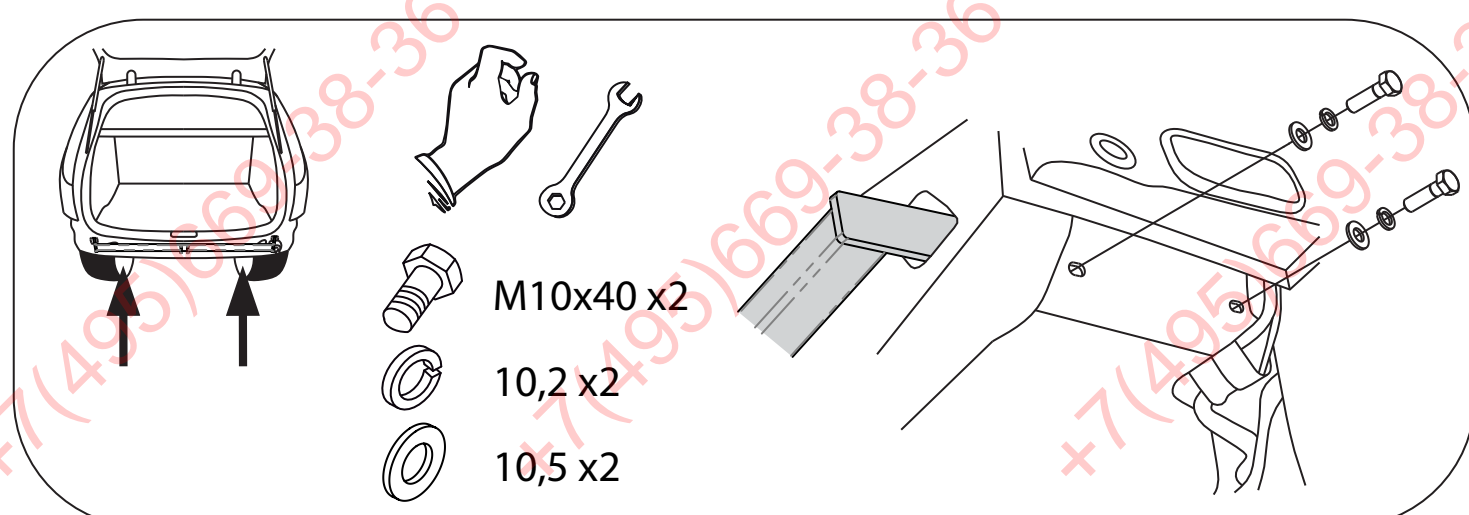
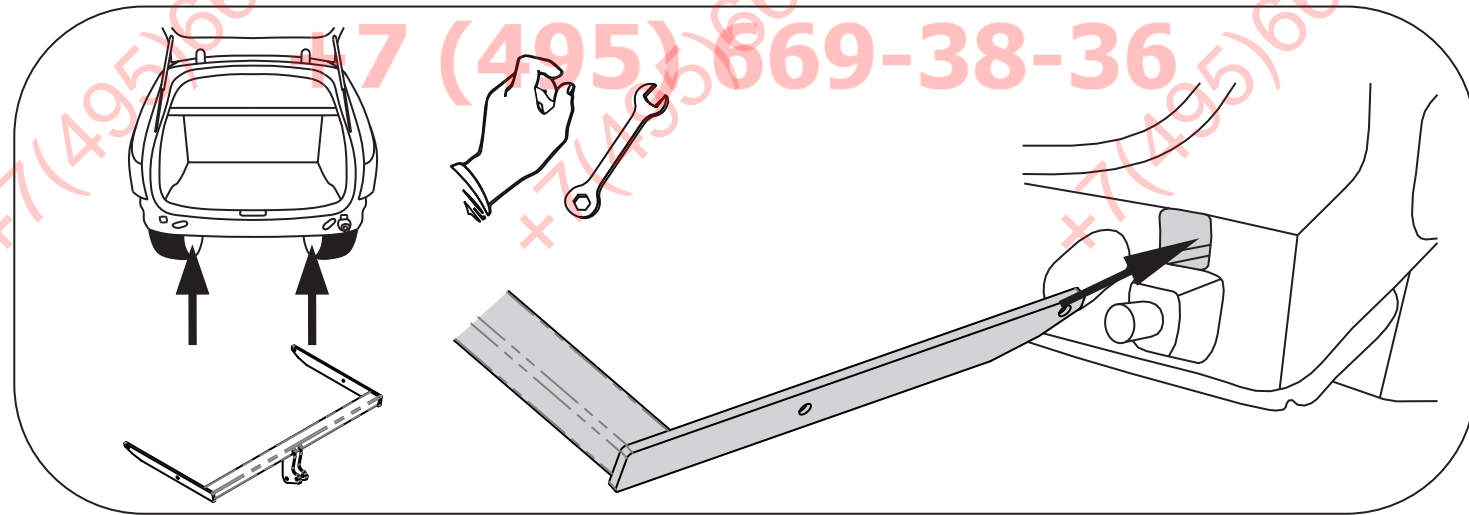
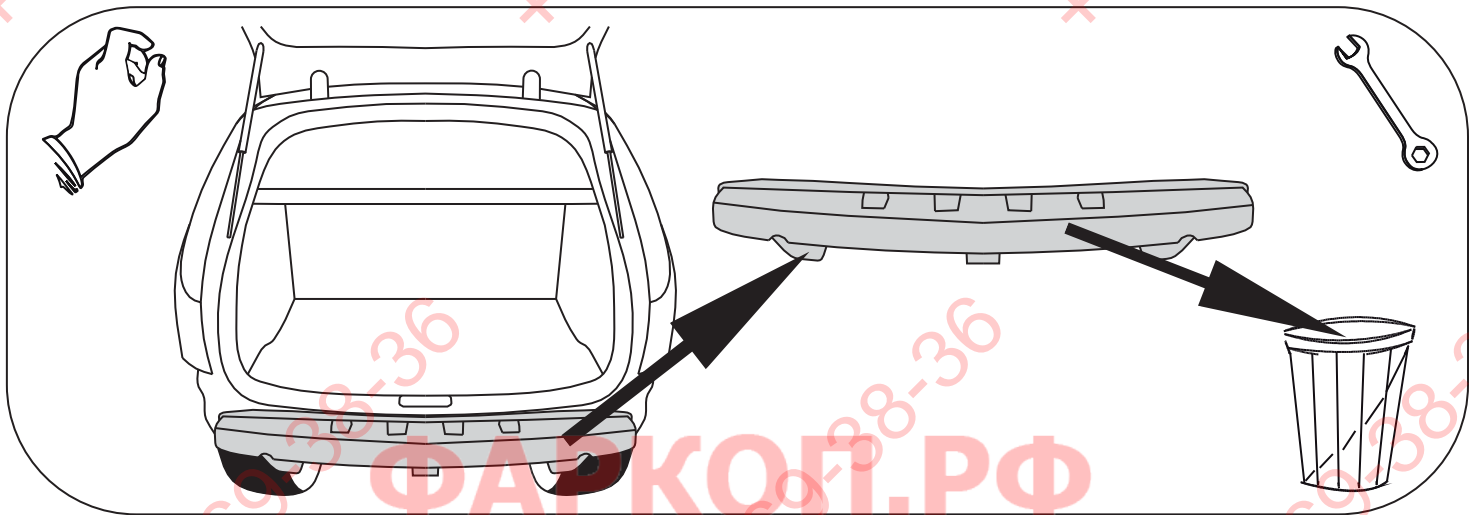
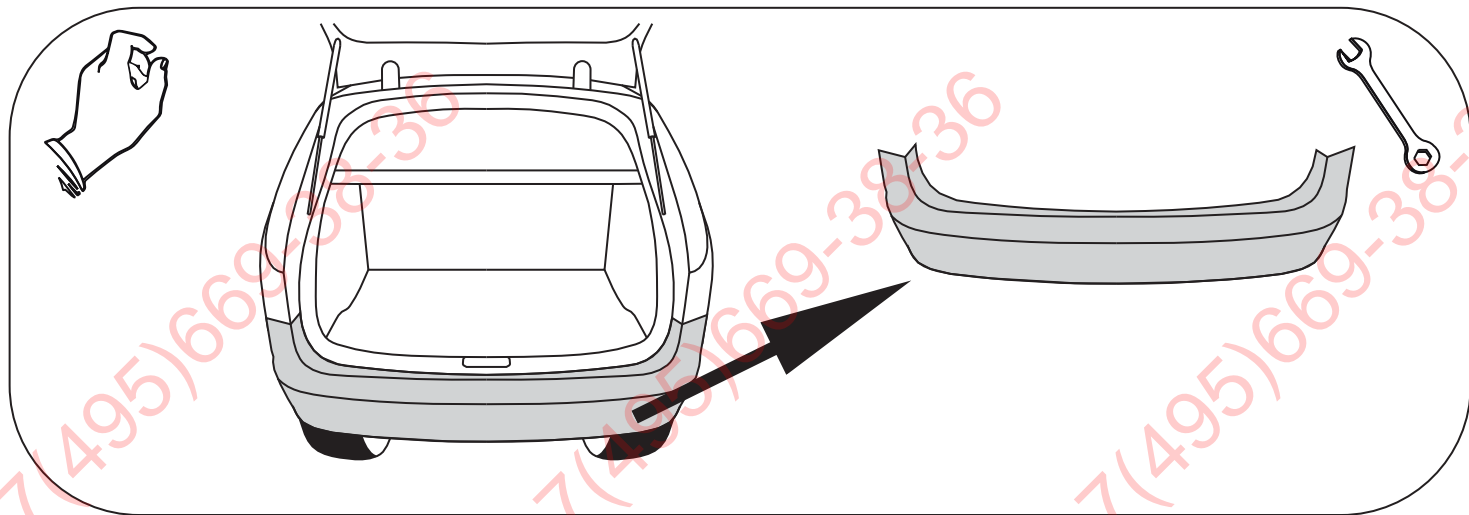
- Zdemontować zderzak wraz z metalowym wzmocnieniem (nie będzie już ponownie montowane).
- Wsunąć zaczep w podłużnice, tak aby otwory w zaczepie pokryły się z technologicznymi otworami w podłużnicach i skręcić śrubami M10x40 8.8 (pkt 1)
- Dokręcić wszystkie śruby z momentem wg tabeli.
- Podłączyć instalację elektryczną.
- Zamontować zderzak.
- Przykręcić kulę i blachę gniazda elektrycznego.

- Disassemble the bumper and its metal reinforcement (it will not be used any more).
- Insert the tow bar in the metal clamps in this way, so the holes in the tow bar agree with the technological holes in the metal clamps and screw with bolts M10x40 8.8 (point 1).
- Tighten all the bolts according to the torque setting- see the table.
- Connect the electric wires.
- Assemble the bumper.
- Fix the ball and electric plate with bolts.

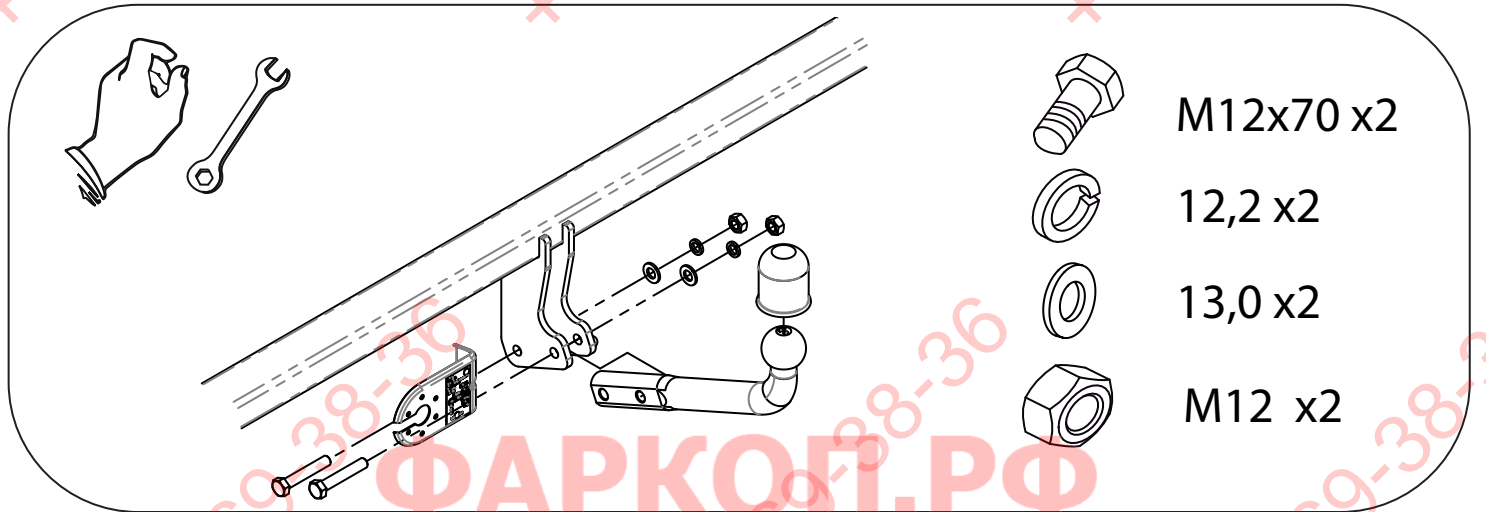
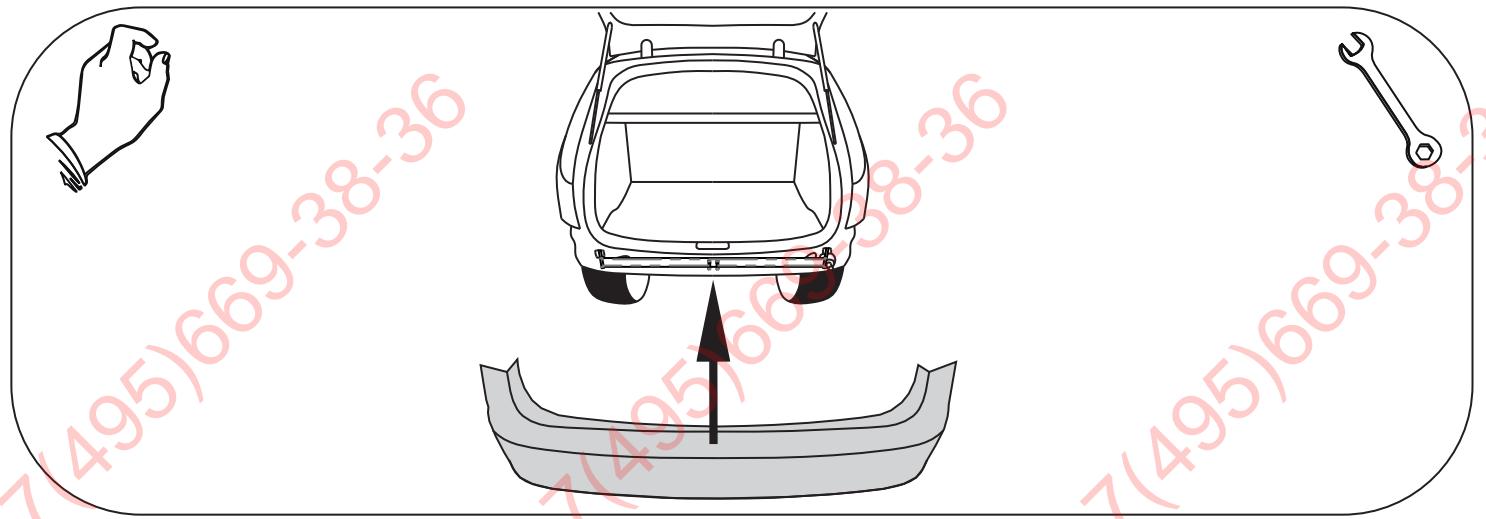
- Démonter le pare-chocs et le renforcement en métal du pare-chocs (il ne sera plus utilisé).
- Insérer le crochet dans des longerons pour que les trous dans le crochet s'alignent avec les trous technologiques dans les longerons et serrer avec es vis M10x40 8.8 (point 1) .
- Serrer tous les boulons avec un couple de serrage selon tableau.
- Raccorder le circuit électrique.
- Monter le pare-chocs.
- Visser le crochet d'attelage et socle de prise électrique par les boulons.

- Schrauben Sie den Stoßfänger. Schrauben Sie die Stoßstange ab (sie wird nicht mehr verwendet).
- Setzen Sie die Seitenelemente der Hauptleiste in die Metallklammern ein und schrauben Sie sie mit den Schrauben M10x40 8.8 fest (Punkt 1).
- Ziehen Sie alle Schrauben entsprechend der Drehmomenteinstellung fest - siehe Tabelle.
- Schrauben Sie den Stoßfänger fest.
- Befestigen Sie den Ball und die elektrische Platte.
- Schließen Sie die elektrischen Kabel an.

- Desmontar el parachoques.
- Desmontar la barra del parachoques (ya no será necesaria)
- Apretar la barra del gancho A com tornillos M10x35 8.8 (punto 1)
- Montar el parachoques,
- Apretar todos los tornillos con el par según la tabla anterior.
- Apretar la bola y la placa de la toma eléctrica.
- Conectar la instalación eléctrica.







+7 (495) 669-38-36

+7(495)669-38-36

+7(495)669-38-36

+7(495)669-38-36